

Remote control Tripod

Инструкции de utilizare

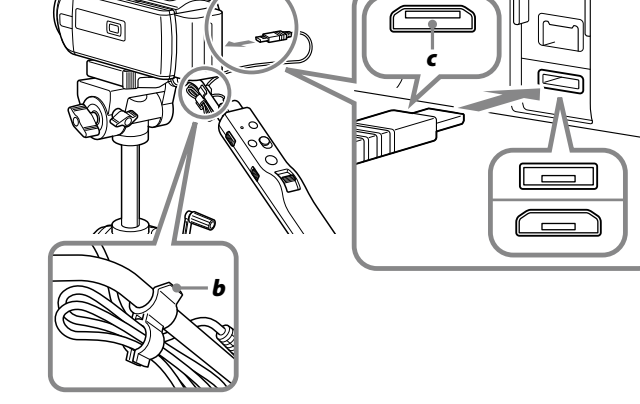
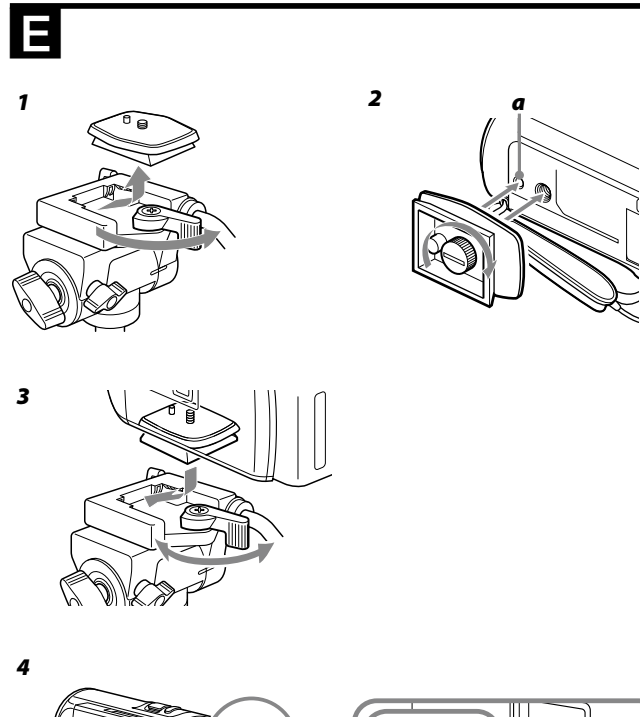
Οδηγίες Λειτουργίας

Инструкция по эксплуатации

使用説明書

사용설명서

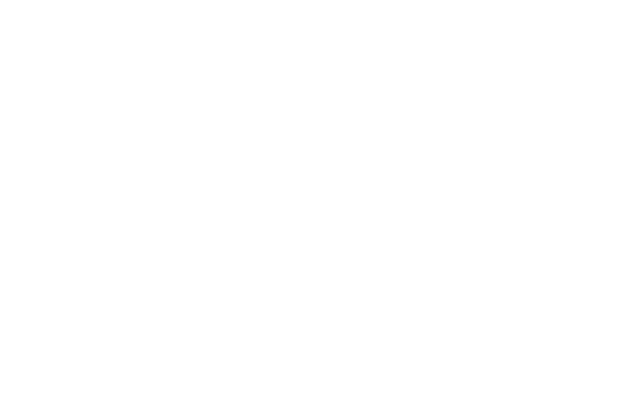
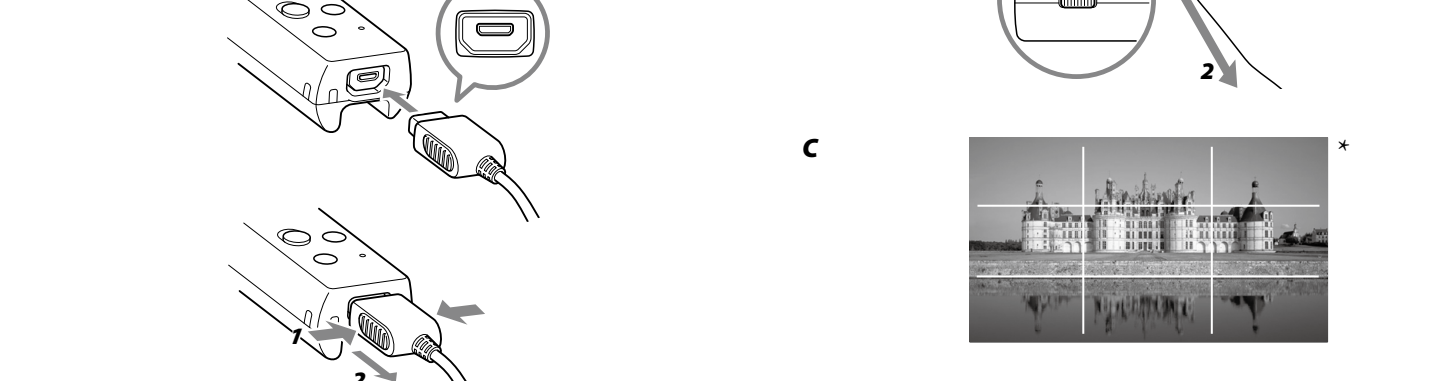
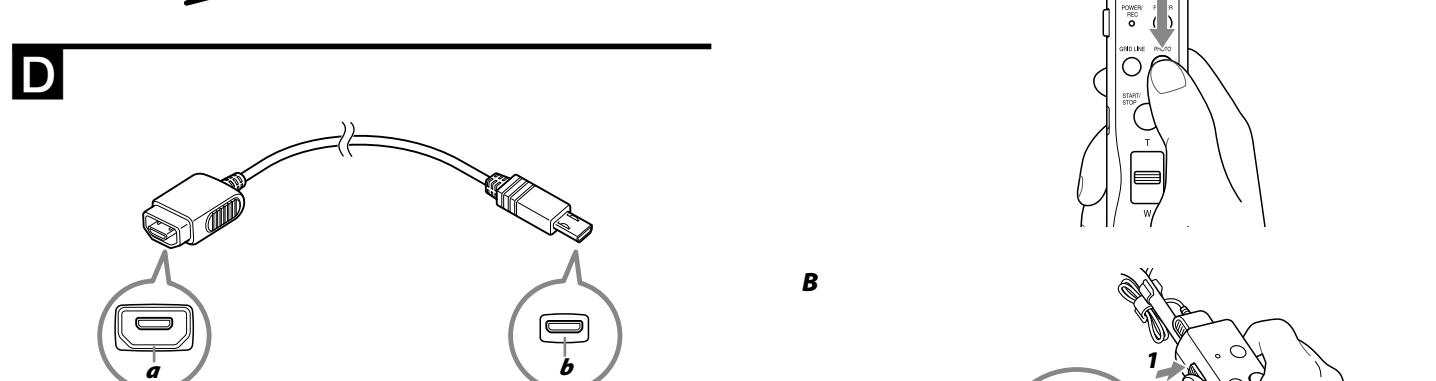
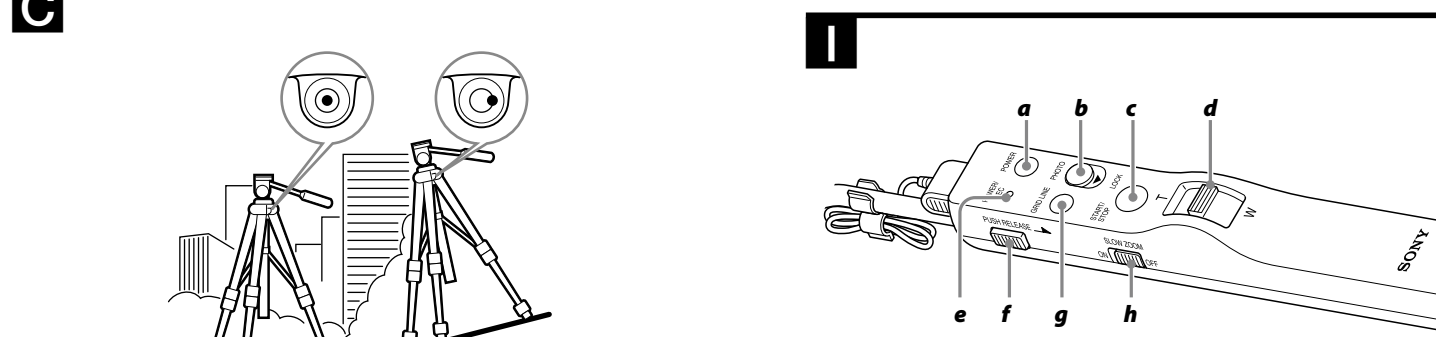
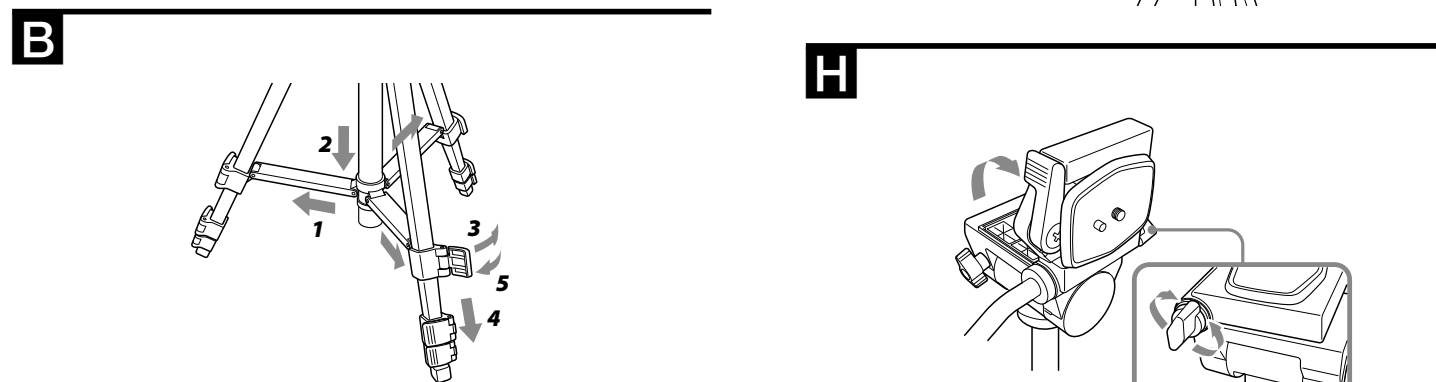
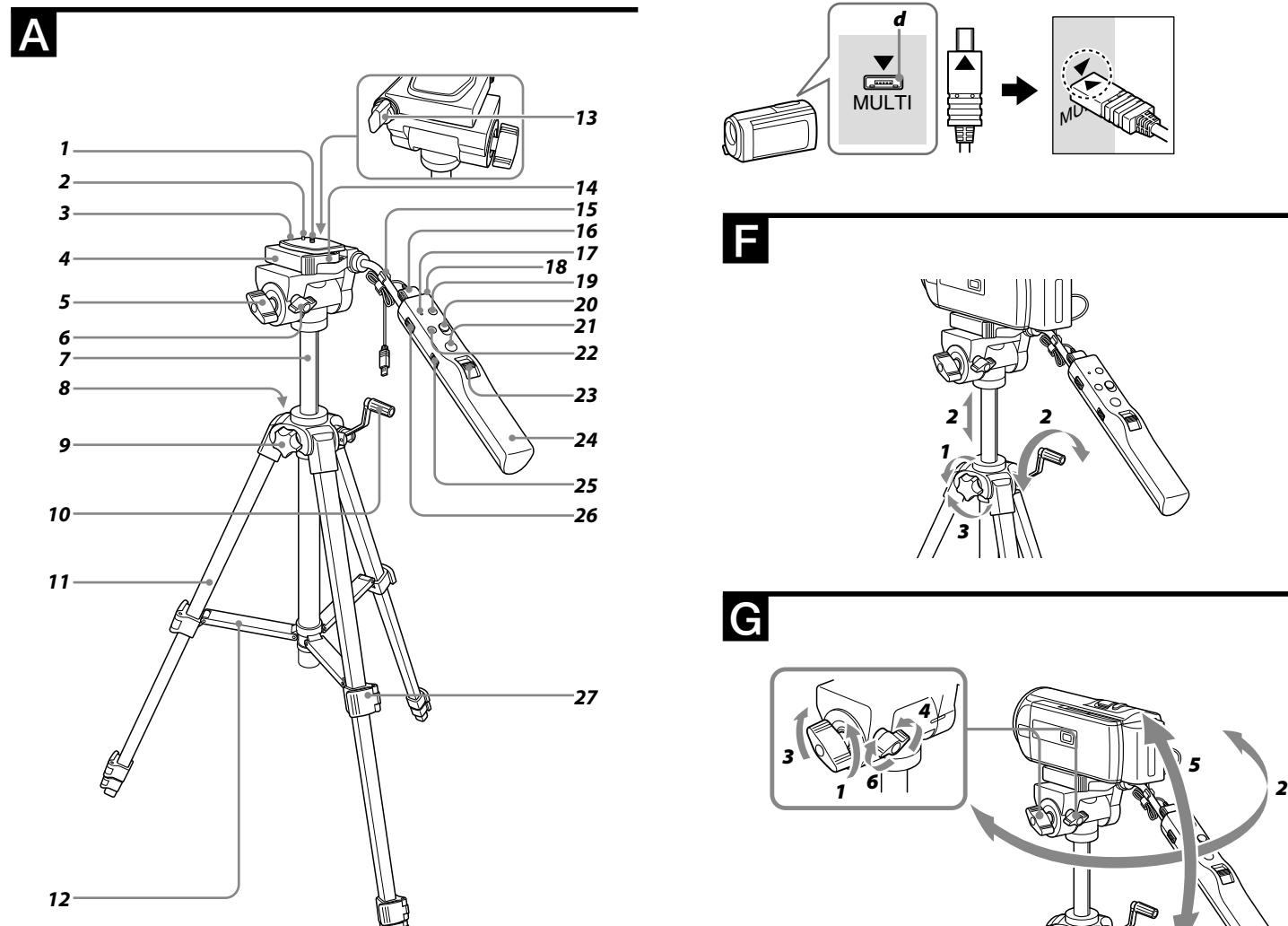
تعليمات الشغل



MULTI

VCT-VP11

©2013 Sony Corporation Printed in China



Română

Înainte de a utiliza produsul, citiți în întregime acest manual și păstrați-l pentru consultări ulterioare.

AVERTIZĂRI

În vederea reducerii riscului de accidentare sau electrocutare:

- 1) nu expuneți unitatea la ploaie sau umezală;
- 2) nu atingeți obiecte pline cu lichide, cum ar fi o ceașcă, pe aparat.

Acest produs a fost testat și dovedit conform cu limitele prevăzute în reglementarea CEM pentru utilizarea confortabilă de conexiune mai mică de 3 metri.

Pertru clienții din Europa
Dezafectarea echipamentelor electrice și electronice vechi (Se aplică pentru țările membre ale Uniunii Europene și pentru alte țări europene cu sisteme de colectare separată)

Pentru clienții din țările care dezechetarea echipamentelor electrice și electronice vechi (Se aplică pentru țările membre ale Uniunii Europene și pentru alte țări europene cu sisteme de colectare separată)

Pentru clienții din țările care dezechetarea echipamentelor electrice și electronice vechi (Se aplică pentru țările membre ale Uniunii Europene și pentru alte țări europene cu sisteme de colectare separată)

Pentru clienții din țările care dezechetarea echipamentelor electrice și electronice vechi (Se aplică pentru țările membre ale Uniunii Europene și pentru alte țări europene cu sisteme de colectare separată)

Pentru clienții din țările care dezechetarea echipamentelor electrice și electronice vechi (Se aplică pentru țările membre ale Uniunii Europene și pentru alte țări europene cu sisteme de colectare separată)

Pentru clienții din țările care dezechetarea echipamentelor electrice și electronice vechi (Se aplică pentru țările membre ale Uniunii Europene și pentru alte țări europene cu sisteme de colectare separată)

Pentru clienții din țările care dezechetarea echipamentelor electrice și electronice vechi (Se aplică pentru țările membre ale Uniunii Europene și pentru alte țări europene cu sisteme de colectare separată)

Pentru clienții din țările care dezechetarea echipamentelor electrice și electronice vechi (Se aplică pentru țările membre ale Uniunii Europene și pentru alte țări europene cu sisteme de colectare separată)

Pentru clienții din țările care dezechetarea echipamentelor electrice și electronice vechi (Se aplică pentru țările membre ale Uniunii Europene și pentru alte țări europene cu sisteme de colectare separată)

Pentru clienții din țările care dezechetarea echipamentelor electrice și electronice vechi (Se aplică pentru țările membre ale Uniunii Europene și pentru alte țări europene cu sisteme de colectare separată)

Pentru clienții din țările care dezechetarea echipamentelor electrice și electronice vechi (Se aplică pentru țările membre ale Uniunii Europene și pentru alte țări europene cu sisteme de colectare separată)

Pentru clienții din țările care dezechetarea echipamentelor electrice și electronice vechi (Se aplică pentru țările membre ale Uniunii Europene și pentru alte țări europene cu sisteme de colectare separată)

Pentru clienții din țările care dezechetarea echipamentelor electrice și electronice vechi (Se aplică pentru țările membre ale Uniunii Europene și pentru alte țări europene cu sisteme de colectare separată)

Pentru clienții din țările care dezechetarea echipamentelor electrice și electronice vechi (Se aplică pentru țările membre ale Uniunii Europene și pentru alte țări europene cu sisteme de colectare separată)

Pentru clienții din țările care dezechetarea echipamentelor electrice și electronice vechi (Se aplică pentru țările membre ale Uniunii Europene și pentru alte țări europene cu sisteme de colectare separată)

Pentru clienții din țările care dezechetarea echipamentelor electrice și electronice vechi (Se aplică pentru țările membre ale Uniunii Europene și pentru alte țări europene cu sisteme de colectare separată)

Pentru clienții din țările care dezechetarea echipamentelor electrice și electronice vechi (Se aplică pentru țările membre ale Uniunii Europene și pentru alte țări europene cu sisteme de colectare separată)

Pentru clienții din țările care dezechetarea echipamentelor electrice și electronice vechi (Se aplică pentru țările membre ale Uniunii Europene și pentru alte țări europene cu sisteme de colectare separată)

Pentru clienții din țările care dezechetarea echipamentelor electrice și electronice vechi (Se aplică pentru țările membre ale Uniunii Europene și pentru alte țări europene cu sisteme de colectare separată)

Pentru clienții din țările care dezechetarea echipamentelor electrice și electronice vechi (Se aplică pentru țările membre ale Uniunii Europene și pentru alte țări europene cu sisteme de colectare separată)

Pentru clienții din țările care dezechetarea echipamentelor electrice și electronice vechi (Se aplică pentru țările membre ale Uniunii Europene și pentru alte țări europene cu sisteme de colectare separată)

Pentru clienții din țările care dezechetarea echipamentelor electrice și electronice vechi (Se aplică pentru țările membre ale Uniunii Europene și pentru alte țări europene cu sisteme de colectare separată)

Pentru clienții din țările care dezechetarea echipamentelor electrice și electronice vechi (Se aplică pentru țările membre ale Uniunii Europene și pentru alte țări europene cu sisteme de colectare separată)

Pentru clienții din țările care dezechetarea echipamentelor electrice și electronice vechi (Se aplică pentru țările membre ale Uniunii Europene și pentru alte țări europene cu sisteme de colectare separată)

Pentru clienții din țările care dezechetarea echipamentelor electrice și electronice vechi (Se aplică pentru țările membre ale Uniunii Europene și pentru alte țări europene cu sisteme de colectare separată)

Pentru clienții din țările care dezechetarea echipamentelor electrice și electronice vechi (Se aplică pentru țările membre ale Uniunii Europene și pentru alte țări europene cu sisteme de colectare separată)

Pentru clienții din țările care dezechetarea echipamentelor electrice și electronice vechi (Se aplică pentru țările membre ale Uniunii Europene și pentru alte țări europene cu sisteme de colectare separată)

Pentru clienții din țările care dezechetarea echipamentelor electrice și electronice vechi (Se aplică pentru țările membre ale Uniunii Europene și pentru alte țări europene cu sisteme de colectare separată)

Pentru clienții din țările care dezechetarea echipamentelor electrice și electronice vechi (Se aplică pentru țările membre ale Uniunii Europene și pentru alte țări europene cu sisteme de colectare separată)

Pentru clienții din țările care dezechetarea echipamentelor electrice și electronice vechi (Se aplică pentru țările membre ale Uniunii Europene și pentru alte țări europene cu sisteme de colectare separată)

Pentru clienții din țările care dezechetarea echipamentelor electrice și electronice vechi (Se aplică pentru țările membre ale Uniunii Europene și pentru alte țări europene cu sisteme de colectare separată)

Pentru clienții din țările care dezechetarea echipamentelor electrice și electronice vechi (Se aplică pentru țările membre ale Uniunii Europene și pentru alte țări europene cu sisteme de colectare separată)

Pentru clienții din țările care dezechetarea echipamentelor electrice și electronice vechi (Se aplică pentru țările membre ale Uniunii Europene și pentru alte țări europene cu sisteme de colectare separată)

Pentru clienții din țările care dezechetarea echipamentelor electrice și electronice vechi (Se aplică pentru țările membre ale Uniunii Europene și pentru alte țări europene cu sisteme de colectare separată)

Pentru clienții din țările care dezechetarea echipamentelor electrice și electronice vechi (Se aplică pentru țările membre ale Uniunii Europene și pentru alte țări europene cu sisteme de colectare separată)

Pentru clienții din țările care dezechetarea echipamentelor electrice și electronice vechi (Se aplică pentru țările membre ale Uniunii Europene și pentru alte țări europene cu sisteme de colectare separată)

Pentru clienții din țările care dezechetarea echipamentelor electrice și electronice vechi (Se aplică pentru țările membre ale Uniunii Europene și pentru alte țări europene cu sisteme de colectare separată)

Pentru clienții din țările care dezechetarea echipamentelor electrice și electronice vechi (Se aplică pentru țările membre ale Uniunii Europene și pentru alte țări europene cu sisteme de colectare separată)

Pentru clienții din țările care dezechetarea echipamentelor electrice și electronice vechi (Se aplică pentru țările membre ale Uniunii Europene și pentru alte țări europene cu sisteme de colectare separată)

Pentru a fișiș grila (G)
 Apăsaiți butonul GRID LINE (g). Pe ecranul camerei apare o grilă orizontală/verticală.

Reglați piciorul tripodului și unghiul de înclinare al camerei în funcție de grilă.

Puteți atinge mai multe tipuri de grilă, în funcție de modelul camerei.

Puteți seta grila prin apăsând butonul GRID LINE.

Consultați instrucțiunile de utilizare ale camerei pentru detalii.

Pentru a anula afișajul în grilă, apăsați butonul GRID LINE până ce afișajul din ecran este dezactivat.

* Fotografía este doar un exemplu de propriu-zis să difere.

Dupa înregistrare
 Apăsaiți butonul POWER al telecomenzii pentru a dezactiva camera.

Pierirea tripodului

1 Scoateți camera din tripod.

2 Slăbiți maneta de blocare la panoramare și maneta de blocare la înclinare și rabatați în jos maneta de panoramare. Aduceți mânerul de reglare pe înălțime a dispozitivului de ridicare în poziție de susținere.

3 Strângiți maneta de blocare la panoramare și maneta de blocare la înclinare.

4 Slăbiți maneta de blocare la reglarea lungimii celor trei picioare și rabatați piciorul.

5 Strângiți maneta de blocare la reglarea lungimii picioarelor pentru a fixa piciorul la locul lor.

Transportarea tripodului
 Nu opriți și transportați tripodul în poziția de transport.

Atenție
 Nu transportați niciodată tripodul cu camera fixată la el.

Specificații

Sarcină maximă
 3 kg

Unghi panoramare
 360 grade

Unghi înclinare
 90 grade în jos, 55 grade în sus

Prelungire picior
 Fiecare picior are 4 surubii telescopici.

Funcții telecomandă
 Buton POWER, buton PHOTO, buton START/STOP manual (TW/T), buton GRID LINE, buton PUSH RELEASE, comutatoare SLOW ZOOM.

Dimensiuni
 Înălțime maximă:
 Apox. 1,465 mm (Cu piciorul extins și dispozitivul de ridicare complet extins).

Înălțime minimă:
 Apox. 480 mm
 Lungimea cablului telecomenzii
 Apox. 800 mm
 Lungimea manetei de panoramare
 Apox. 265 mm
 Cursă dispozitivului de ridicare
 Apox. 265 mm

Interval de temperatură de funcționare
 0°C până la 40°C

Greutate
 Apox. 1,3 kg

Accesorii furnizate
 Căștigă pentru transport (1)
 Cablu de conexiune liniară terminal Multi (1)
 Documentație imprimată

Conceptia și specificațiile pot fi modificate fără notificare prealabilă.

Ελληνικά
 Πριν θέξετε σε λειτουργία αυτό το προϊόν, διαβάστε προσεκτικά το παρόν εγχειρίδιο και κρατήστε το για μελλοντική αναφορά.

ΠΡΟΕΙΔΟΠΟΙΗΣΗ
 Για να αποφευχете το κίνδυνο τραυματισμών ή ηλεκτροπληξίας, 1) μην αγγίζετε τη συσκευή σε βροχή ή υγρασία.

2) μην τοποθετείτε αντικείμενα γεμάτα νερό, όπως ανθοκλίμακα, επάνου στο σκελετό.

Το προϊόν αυτό είναι ελεγχibile και διαθέτει οπτικά σφραγισături Sony τμήμα που ορίχεται στον κανονισμό ΗΜΕ για τη χρήση καλωδίων σύνδεσης. Πραγματοποιήστε τη δοκιμή διαπιστότητας της κάμερας. Όταν συνδέετε βιντεοκάμερα, ενθαρρουμεύτη την αλλαγή με την οπή τοποθετήρη (α).

Κατά τη σύνδεση μιας φωτογραφικής μηχανής και οχ μιας βιντεοκάμερας στο τρίποδο, τοποθετήρη την έξοδό τους να συνδεθούν με τη συσκευή.

Ενώ τράβετε το μοχλό ασφαλίσης του πέλδου στρείψης κάμερας προς τα επάνου, περνεύρη κάμερα από την κεφαλή του τρίποδου.

Συνδέτε το πέλδου στρείψης της κάμερας στην κάμερα. Στείρη καλά η βίδα στρείψης της κεφαλής. Όταν συνδέετε βιντεοκάμερα, ενθαρρουμεύτη την αλλαγή με την οπή τοποθετήρη (α).

Ενώ τράβετε το μοχλό ασφαλίσης του πέλδου στρείψης κάμερας προς τα δεξιά, συνδέτε το πέλδου στρείψης κάμερας στην κεφαλή του τρίποδου. Επειτα, πιέτε το μοχλό ασφαλίσης του πέλδου στρείψης κάμερας.

Συνδέτε το σύνδουρο εκκένωσης (α) στον ακροφύσιο εκκένωσης (α) στον ακροφύσιο εκκένωσης της κάμερας. Όταν συνδέετε βιντεοκάμερα, ενθαρρουμεύτη την αλλαγή με την οπή τοποθετήρη (α).

Κατά τη σύνδεση μιας φωτογραφικής μηχανής και οχ μιας βιντεοκάμερας στο τρίποδο, τοποθετήρη την έξοδό τους να συνδεθούν με τη συσκευή.

Ενώ τράβετε το μοχλό ασφαλίσης του πέλδου στρείψης κάμερας προς τα δεξιά, συνδέτε το πέλδου στρείψης κάμερας στην κεφαλή του τρίποδου. Επειτα, πιέτε το μοχλό ασφαλίσης του πέλδου στρείψης κάμερας.

Συνδέτε το σύνδουρο εκκένωσης (α) στον ακροφύσιο εκκένωσης (α) στον ακροφύσιο εκκένωσης της κάμερας. Όταν συνδέετε βιντεοκάμερα, ενθαρρουμεύτη την αλλαγή με την οπή τοποθετήρη (α).

Κατά τη σύνδεση μιας φωτογραφικής μηχανής και οχ μιας βιντεοκάμερας στο τρίποδο, τοποθετήρη την έξοδό τους να συνδεθούν με τη συσκευή.

Ενώ τράβετε το μοχλό ασφαλίσης του πέλδου στρείψης κάμερας προς τα δεξιά, συνδέτε το πέλδου στρείψης κάμερας στην κεφαλή του τρίποδου. Επειτα, πιέτε το μοχλό ασφαλίσης του πέλδου στρείψης κάμερας.

Συνδέτε το σύνδουρο εκκένωσης (α) στον ακροφύσιο εκκένωσης (α) στον ακροφύσιο εκκένωσης της κάμερας. Όταν συνδέετε βιντεοκάμερα, ενθαρρουμεύτη την αλλαγή με την οπή τοποθετήρη (α).

• Μετά η χρήση του tripodου σε παράλιξη ή μέρη που έχουν υγρασία από το δάσος, αποκομτε το τμήμα ή τμήνα που να το καθαρίζετε.

Χαρηκτηριστικά
 Το VCT-VP11 είναι ένα tripodου που διαθέτη λειτουργίες τηλεχειρητήριο για κάμερες.

• Μπορείτε χρησιμοποιεήρη το ενσωματωμένο τηλεχειρητήριο στη κεφαλή περιτορητής προς τα επάνου/κάτω.

• Μπορείτε χρησιμοποιεήρη το ενσωματωμένο τηλεχειρητήριο στη κεφαλή περιτορητής προς τα επάνου/κάτω.

• Μπορείτε χρησιμοποιεήρη το ενσωματωμένο τηλεχειρητήριο στη κεφαλή περιτορητής προς τα επάνου/κάτω.

• Μπορείτε χρησιμοποιεήρη το ενσωματωμένο τηλεχειρητήριο στη κεφαλή περιτορητής προς τα επάνου/κάτω.

• Μπορείτε χρησιμοποιεήρη το ενσωματωμένο τηλεχειρητήριο στη κεφαλή περιτορητής προς τα επάνου/κάτω.

• Μπορείτε χρησιμοποιεήρη το ενσωματωμένο τηλεχειρητήριο στη κεφαλή περιτορητής προς τα επάνου/κάτω.

• Μπορείτε χρησιμοποιεήρη το ενσωματωμένο τηλεχειρητήριο στη κεφαλή περιτορητής προς τα επάνου/κάτω.

• Μπορείτε χρησιμοποιεήρη το ενσωματωμένο τηλεχειρητήριο στη κεφαλή περιτορητής προς τα επάνου/κάτω.

• Μπορείτε χρησιμοποιεήρη το ενσωματωμένο τηλεχειρητήριο στη κεφαλή περιτορητής προς τα επάνου/κάτω.

• Μπορείτε χρησιμοποιεήρη το ενσωματωμένο τηλεχειρητήριο στη κεφαλή περιτορητής προς τα επάνου/κάτω.

• Μπορείτε χρησιμοποιεήρη το ενσωματωμένο τηλεχειρητήριο στη κεφαλή περιτορητής προς τα επάνου/κάτω.

• Μπορείτε χρησιμοποιεήρη το ενσωματωμένο τηλεχειρητήριο στη κεφαλή περιτορητής προς τα επάνου/κάτω.

• Μπορείτε χρησιμοποιεήρη το ενσωματωμένο τηλεχειρητήριο στη κεφαλή περιτορητής προς τα επάνου/κάτω.

• Μπορείτε χρησιμοποιεήρη το ενσωματωμένο τηλεχειρητήριο στη κεφαλή περιτορητής προς τα επάνου/κάτω.

• Μπορείτε χρησιμοποιεήρη το ενσωματωμένο τηλεχειρητήριο στη κεφαλή περιτορητής προς τα επάνου/κάτω.

• Μπορείτε χρησιμοποιεήρη το ενσωματωμένο τηλεχειρητήριο στη κεφαλή περιτορητής προς τα επάνου/κάτω.

• Μπορείτε χρησιμοποιεήρη το ενσωματωμένο τηλεχειρητήριο στη κεφαλή περιτορητής προς τα επάνου/κάτω.

• Μπορείτε χρησιμοποιεήρη το ενσωματωμένο τηλεχειρητήριο στη κεφαλή περιτορητής προς τα επάνου/κάτω.

• Μπορείτε χρησιμοποιεήρη το ενσωματωμένο τηλεχειρητήριο στη κεφαλή περιτορητής προς τα επάνου/κάτω.

• Μπορείτε χρησιμοποιεήρη το ενσωματωμένο τηλεχειρητήριο στη κεφαλή περιτορητής προς τα επάνου/κάτω.

• Μπορείτε χρησιμοποιεήρη το ενσωματωμένο τηλεχειρητήριο στη κεφαλή περιτορητής προς τα επάνου/κάτω.

• Μπορείτε χρησιμοποιεήρη το ενσωματωμένο τηλεχειρητήριο στη κεφαλή περιτορητής προς τα επάνου/κάτω.

• Μπορείτε χρησιμοποιεήρη το ενσωματωμένο τηλεχειρητήριο στη κεφαλή περιτορητής προς τα επάνου/κάτω.

• Μπορείτε χρησιμοποιεήρη το ενσωματωμένο τηλεχειρητήριο στη κεφαλή περιτορητής προς τα επάνου/κάτω.

• Μπορείτε χρησιμοποιεήρη το ενσωματωμένο τηλεχειρητήριο στη κεφαλή περιτορητής προς τα επάνου/κάτω.

• Μπορείτε χρησιμοποιεήρη το ενσωματωμένο τηλεχειρητήριο στη κεφαλή περιτορητής προς τα επάνου/κάτω.

• Μπορείτε χρησιμοποιεήρη το ενσωματωμένο τηλεχειρητήριο στη κεφαλή περιτορητής προς τα επάνου/κάτω.

• Μπορείτε χρησιμοποιεήρη το ενσωματωμένο τηλεχειρητήριο στη κεφαλή περιτορητής προς τα επάνου/κάτω.

• Μπορείτε χρησιμοποιεήρη το ενσωματωμένο τηλεχειρητήριο στη κεφαλή περιτορητής προς τα επάνου/κάτω.

• Μπορείτε χρησιμοποιεήρη το ενσωματωμένο τηλεχειρητήριο στη κεφαλή περιτορητής προς τα επάνου/κάτω.

• Μπορείτε χρησιμοποιεήρη το ενσωματωμένο τηλεχειρητήριο στη κεφαλή περιτορητής προς τα επάνου/κάτω.

• Μπορείτε χρησιμοποιεήρη το ενσωματωμένο τηλεχειρητήριο στη κεφαλή περιτορητής προς τα επάνου/κάτω.

• Μπορείτε χρησιμοποιεήρη το ενσωματωμένο τηλεχειρητήριο στη κεφαλή περιτορητής προς τα επάνου/κάτω.

• Μπορείτε χρησιμοποιεήρη το ενσωματωμένο τηλεχειρητήριο στη κεφαλή περιτορητής προς τα επάνου/κάτω.

• Μπορείτε χρησιμοποιεήρη το ενσωματωμένο τηλεχειρητήριο στη κεφαλή περιτορητής προς τα επάνου/κάτω.

• Μπορείτε χρησιμοποιεήρη το ενσωματωμένο τηλεχειρητήριο στη κεφαλή περιτορητής προς τα επάνου/κάτω.

• Μπορείτε χρησιμοποιεήρη το ενσωματωμένο τηλεχειρητήριο στη κεφαλή περιτορητής προς τα επάνου/κάτω.

• Μπορείτε χρησιμοποιεήρη το ενσωματωμένο τηλεχειρητήριο στη κεφαλή περιτορητής προς τα επάνου/κάτω.

• Μπορείτε χρησιμοποιεήρη το ενσωματωμένο τηλεχειρητήριο στη κεφαλή περιτορητής προς τα επάνου/κάτω.

• Μπορείτε χρησιμοποιεήρη το ενσωματωμένο τηλεχειρητήριο στη κεφαλή περιτορητής προς τα επάνου/κάτω.

• Μπορείτε χρησιμοποιεήρη το ενσωματωμένο τηλεχειρητήριο στη κεφαλή περιτορητής προς τα επάνου/κάτω.

Διτάξεις του tripodου

1 Αρχική θέση η κάμερα από το τρίποδο.

2 Εξοδέτε το μοχλό ασφαλίσης περιτορητής και το μοχλό ασφαλίσης κλίσης. Αδελώτε τη κεφαλή περιτορητής προς τα επάνου/κάτω.

3 Σ

