



ICF-B88

<http://www.sony.net/>

4-452-667-23(1)
© 2013 Sony Corporation
Printed in China

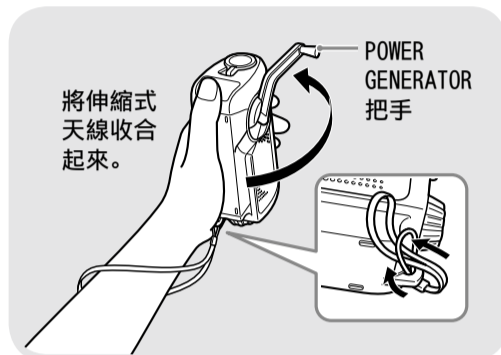


為內建的充電電池充電

您可以在收聽無線電收音機時為電池充電。

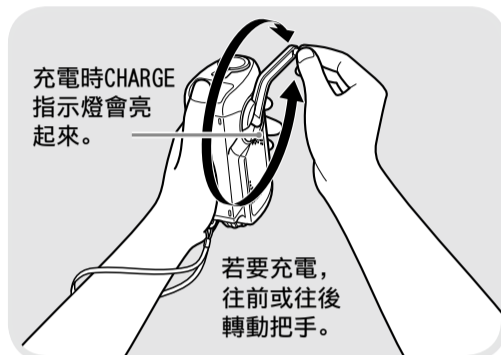
以手搖法充電

1 抓牢本機並將POWER GENERATOR把手拉出來。



將您的手穿過手提吊帶以防止因為本機掉落而造成意外與傷害。

2 轉動把手以充電。



原則上，要以大約每秒兩轉或者更快的速度轉動把手。

充電電池的使用時間
(大約時間：分鐘)

	FM	AM	燈光
轉動把手充電1分鐘*1	50*2	75*2	15

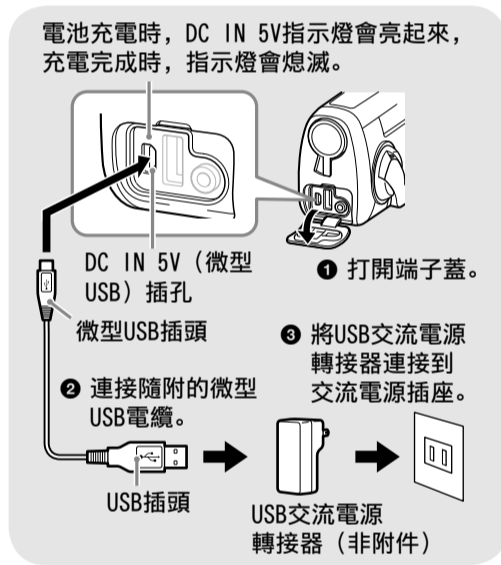
*1 以大約每秒鐘兩轉的速度轉動把手時
*2 以大約1 mW功率輸出時

附註

- 您每轉動把手大約兩或三分鐘，就要暫停大約一分鐘，然後再度開始轉動把手。
- 如果即使以大約每秒兩轉或者更快的速度轉動把手時，CHARGE指示燈也沒有點亮，請停止轉動把手為電池充電，以免過度充電。
- 如果您在聽無線廣播時為電池充電，無線廣播中可能有雜訊干擾。

用USB交流電源轉接器充電

您可以使用USB交流電源轉接器（非附件）為內建的充電電池充電。



電池充電時，DC IN 5V指示燈會亮起來，充電完成時，指示燈會熄滅。

- 打開端子蓋。
- 連接隨附的微型USB電纜。
- 將USB交流電源轉接器連接到交流電源插座。

為電池充電之後，要拔掉微型USB電纜。

充電電池的使用時間
(大約時間：小時)

	FM	AM	燈光
充電電池已經充滿電時	32 (JEITA*)	40 (JEITA*)	20

* 由JEITA (Japan Electronics and Information Technology Industries Association) 標準測量。實際電池壽命可能視情況而異。

附註

- 用USB交流電源轉接器為充電電池充電時，無線電收音機可能有雜訊干擾。
- 用USB交流電源轉接器為電池充電時，請不要轉動把手為充電電池充電。
- 用USB交流電源轉接器為充電電池充滿電之後，請不要再轉動把手為充電電池充電，以免過度充電。
- 建議在一個溫度介於10°C與30°C之間的地方為充電電池充電，以便讓電池發揮最佳效能。
- 將充電電池從完全放電狀態充電到完全充滿大約需要3小時。

用太陽能板充電

擺放本機時，要讓整個太陽能板面對陽光。



將本機擺放於通風良好的地方。

充電電池的使用時間
(大約時間：分鐘)

	FM	AM	燈光
60分鐘的太陽能充電*1	40*2	60*2	10

*1 本機在晴天的室外充電時
*2 以大約1 mW功率輸出時

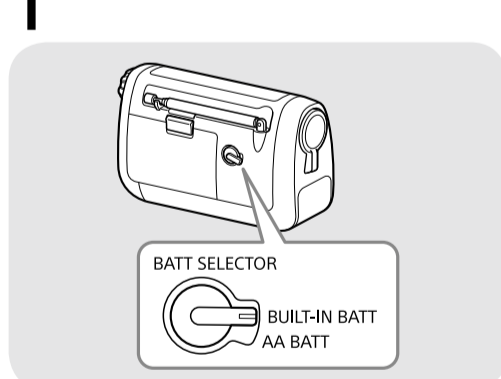
附註

- 若要有效率的為充電電池充電，請在擺放本機時讓太陽能板面對陽光。
- 除非所有太陽能板都能照到陽光，否則充電電池不會充電。
- 本機太陽能板的設計要在室外使用。您不能用室內照明為充電電池充電。
- 陽光通過防紫外線玻璃或者夾層有防紫外線薄膜的玻璃時，不能為充電電池充電。
- 請在溫度介於0°C與40°C之間而且通風良好不會留住熱氣的地方為充電電池充電。
- 太陽能充電功能的設計是要用來收聽收音機或者使用光線。您不能用這個功能來為智慧型手機充電。

收聽無線電收音機

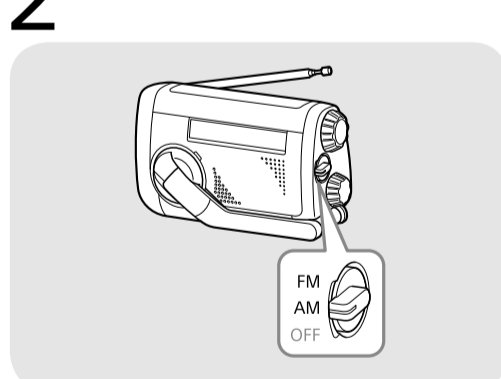
您可以在收聽無線電收音機時為電池充電。

1 選擇電源。



BUILT-IN BATT: 使用內建的充電電池作為電源時。
AA BATT: 使用LR6 (AA大小) 電池 (非附件) 作為電源時。

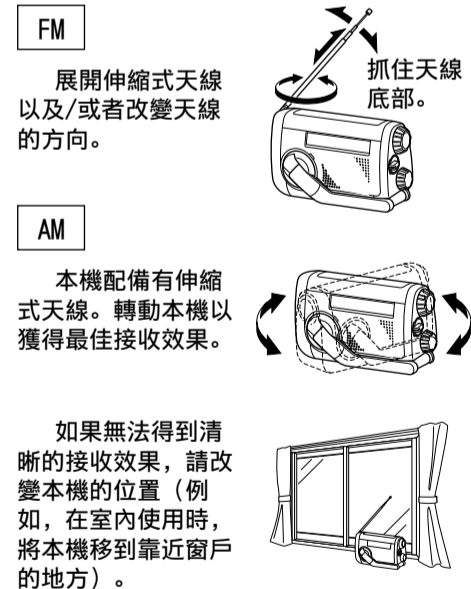
2 選擇“FM”或“AM”。



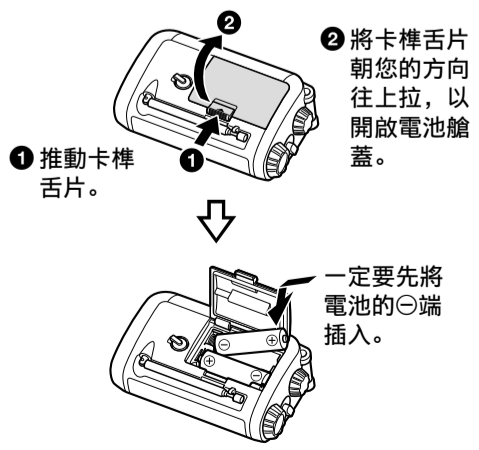
3 調整到要收聽的電台。



若要改善無線電收音機的接收情形



安裝兩顆LR6 (AA大小) 電池 (非附件)



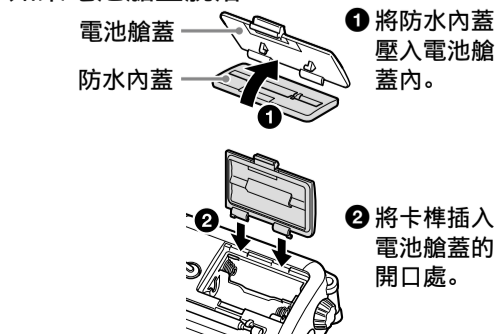
內建的充電電池不能從LR6 (AA大小) 電池充電。

電池的使用時間 (大約時間：小時)

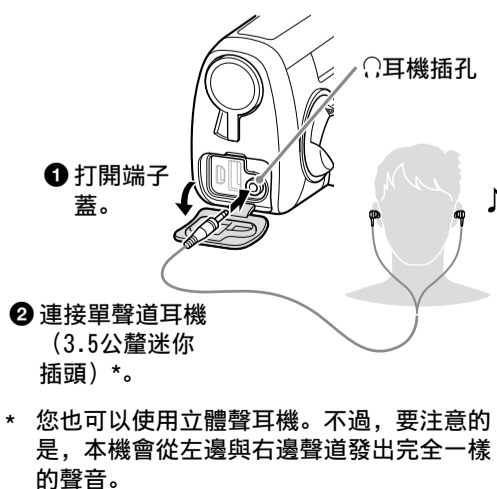
	FM	AM	燈光
LR6 (AA大小) 乾電池*1	80 (JEITA*2)	100 (JEITA*2)	50

*1 兩顆全新的Sony鹼性LR6 (AA大小) 乾電池使用到完全沒電時
*2 由JEITA (Japan Electronics and Information Technology Industries Association) 標準測量。實際電池壽命可能視情況而異。

如果電池蓋脫落

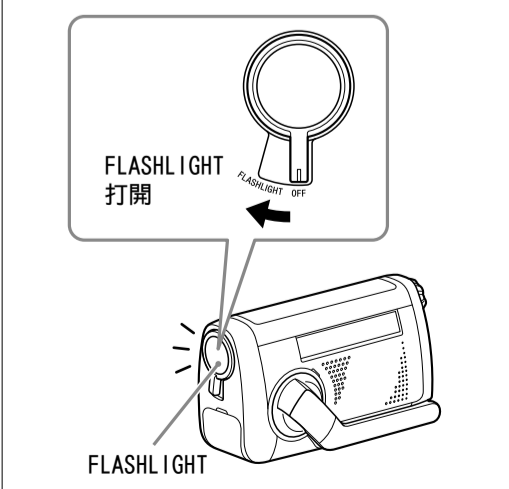


使用耳機 (非附件)



* 您也可以使用立體聲耳機。不過，要注意的是，本機會從左邊與右邊發出完全一樣的聲音。

使用燈光



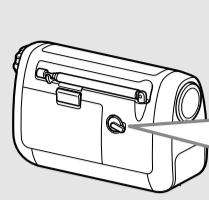
為智慧型手機充電

1 將電源設定為“OFF”。



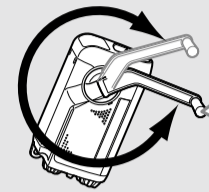
❌ 您不能在收聽無線電收音機時為智慧型手機充電。

2 選擇電源。



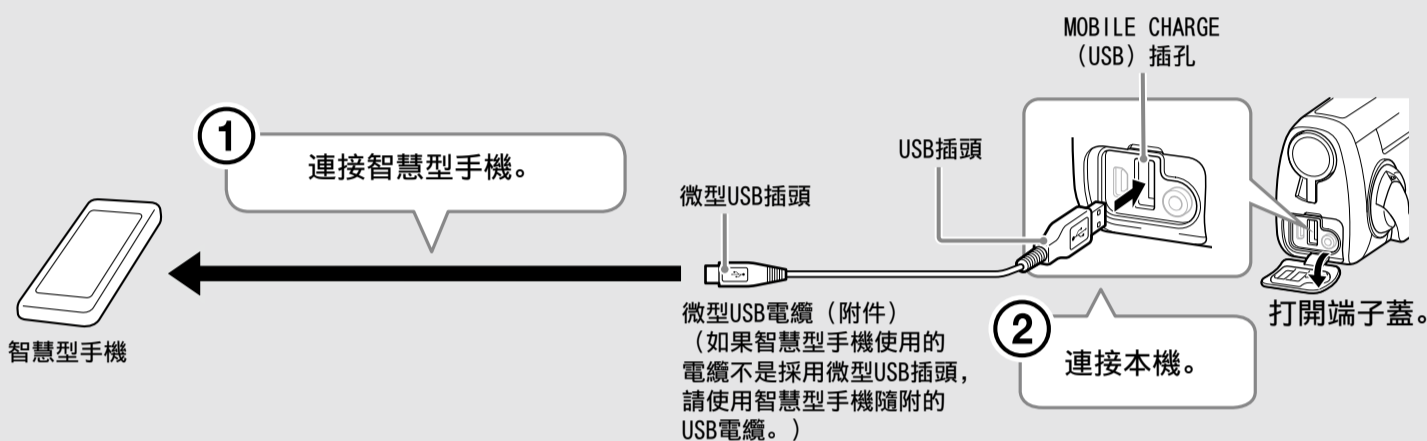
從內建的充電電池為智慧型手機充電：
(如果您以充滿電的內建充電電池為智慧型手機充電，就可以用智慧型手機連續通話大約25分鐘。)

從LR6 (AA大小) 電池 (非附件) 為智慧型手機充電：
(如果您以兩顆全新的Sony鹼性LR6 (AA大小) 乾電池為智慧型手機充電，就可以用智慧型手機連續通話大約25分鐘。)



用手搖法為智慧型手機充電：
當您轉動把手時，就會開始為智慧型手機充電。即使正在用內建的充電電池或LR6 (AA大小) 電池為智慧型手機充電，如果您轉動把手，充電作業也會切換為手搖法。(CHARGE指示燈不會亮起來。)
(以大約每秒兩轉或者更快的速度轉動把手。如果您為智慧型手機充電一分鐘，就可以用智慧型手機連續通話大約一分鐘。如果以低於指定的速度轉動把手，智慧型手機可能無法充電。)

3 將本機連接到智慧型手機，以便為智慧型手機充電。



4 充電完成之後，拔掉電纜並蓋上端子蓋。



規格

頻率範圍
FM: 87.5 MHz - 108 MHz
AM: 530 kHz - 1710 kHz

中頻
FM: 10.7 MHz
AM: 450 kHz

揚聲器
直徑大約3.6公分的圓形 8 Ω (1)

輸入
DC IN 5V (微型USB) 插孔 (1)

輸出
耳機插孔 (ø3.5公釐迷你插孔) (1)
MOBILE CHARGE (USB) 插孔 (1)

功率輸出
60 mW (使用內建充電電池時)
90 mW (使用Sony鹼性LR6 (AA大小) 電池，非附件)

電源要求
內建的鎳氫 (DC 2.4 V, 900 mAh, Ni-MH) 或是DC 2.4 V, 700 mAh, Ni-MH) 電池或3 V直流電，兩顆LR6 (AA大小) 乾電池

尺寸
大約132公釐×79公釐×58公釐 (長/高/寬)

質量
主機: 大約338公克
使用乾電池時: 大約385公克 (包含LR6 (AA大小) 電池)

隨附配件
攜行袋 (1)，微型USB電纜 (1)，緊急口哨 (1)，手提吊帶 (1)，使用說明書 (1)

為了改善效能，本機的設計與規格可能變更，恕不另行通知。

本說明書中提到的公司名稱與產品名稱是這些公司的商標或註冊商標。

使用時間

電池的實際使用時間可能會因為環境與使用情況而異。智慧型手機的電池使用時間是基於典型機型測量值的概略參考值。

電池使用時間

	FM	AM	燈光
轉動把手充電1分鐘*1	大約50分鐘*2	大約75分鐘*2	大約15分鐘
充電電池已經充滿電時	大約32小時 (JEITA*3)	大約40小時 (JEITA*3)	大約20小時
60分鐘的太陽能充電*4	大約40分鐘*2	大約60分鐘*2	大約10分鐘
LR6 (AA大小) 乾電池*5	大約80小時 (JEITA*3)	大約100小時 (JEITA*3)	大約50小時

附註

- 如果是首次使用本機，如果已經很長時間沒有使用，或者如果電源保持開啟狀態，即使充電之後，電池的使用時間也可能會很短。在這種情況下，請為電池充電 (一分鐘以上) 與放電 (使用無線電收音機或燈光) 數次。電池壽命就會恢復。
- 很長一段時間不使用本機時，請取出LR6 (AA大小) 電池，並將BATT SELECTOR切換至“AA BATT”，以防止內建的充電電池劣化。此外也建議，至少一年一次用USB交流電源轉接器將電池充滿電。
- 電池電力用盡時，聲音會變弱或失真，或者TUNE指示燈會變暗。在這種情況下，請為內建的充電電池充電，或者將LR6 (AA大小) 電池更換為新的電池。
- 您不能更換內建的充電電池。
- 如果即使充電之後，無線電收音機的使用時間還是太短，請就近與您的Sony經銷商聯絡。

智慧型手機的使用時間*6

	連續待機狀態	連續通話
從內建的充電電池充電*7	大約16小時	大約25分鐘
從LR6 (AA大小) 乾電池充電*8	大約16小時	大約25分鐘
轉動把手充電1分鐘*1	大約40分鐘	大約1分鐘

- *1 以大約每秒鐘兩轉的速度轉動把手時。
- *2 以大約1 mW功率輸出時
- *3 由JEITA (Japan Electronics and Information Technology Industries Association) 標準測量。實際電池壽命可能視情況而異。
- *4 本機在晴天的室外充電時
- *5 兩顆全新的Sony鹼性LR6 (AA大小) 乾電池使用到完全沒電時
- *6 使用時間會因為智慧型手機的機型與使用情況而異。
- *7 智慧型手機從內建的充電電池充電時，從充滿電到電力耗盡的情況下
- *8 用兩顆全新的Sony鹼性LR6 (AA大小) 乾電池為智慧型手機充電，直到這些電池完全沒電時 (完成充電所需的時間取決於電池的類型與智慧型手機的機型。)

注意事項

使用本機時

- 不要讓本機掉落或者受到撞擊，那樣可能會造成故障。
- 不要將本機留在下列場所。
 - 暴露於非常高溫 (60°C以上) 或低溫 (0°C以下) 的地方
 - 靠近熱源
 - 濕度很高的地方
 - 窗戶密閉的汽車內 (尤其是夏天時)
 - 灰塵過多的地方
 - 書櫥或嵌入式櫥櫃之類的密閉空間中
- 也不可把點燃的蠟燭放在裝置上。
- 請不要讓安裝的電池長時間暴露於陽光、火焰之類過熱的熱源中。
- 不要讓任何固體物或液體落入本機中。
- 機殼變熱時，請用柔軟的乾布加以清理。切勿使用稀釋劑或苯之類的化學溶劑，因為它們會損壞機殼。
- 不要讓有磁性的銀行卡、火車票卡或者其他含有磁性資訊的卡片靠近揚聲器。卡片上的資訊可能會被揚聲器內的磁鐵消除。
- 保持適當的音量，以免傷害您的耳朵。

也可以連接適合本型號的Sony USB充電AC轉接器 (另購) 對電池進行充電。

僅適用於台灣



廢電池請回收

關於防潑水效能

- 雖然本機對於雨、雪以及水的潑灑有某種程度的防潑水功能，還是要小心注意下列情況。
- 不要將大量的水潑灑到本機上。
 - 不要讓本機沒入水中。
 - 如果有水潑灑到本機上，或者本機落入水中，請立即將其從水中拿出來，並以柔軟的乾布將濕氣從本機上擦掉。
 - 如果有水進入揚聲器中，將本機揚聲器的那一面朝下，將水從揚聲器中倒出來。
 - 不使用耳機插孔或USB連接埠時，務必要將端子蓋蓋上。如果沒有蓋上端子蓋，本機的防潑水狀態便會受損。打開蓋子使用這些端子時，小心不要讓它們接觸到水。
 - 本機接觸到水之後，注意不要讓它將旁邊的東西弄濕。

附註

- 請在智慧型手機的電池電力完全用盡之前為智慧型手機充電。
- 您不能從AA大小的鎳乾電池為智慧型手機充電。
- 用鹼性乾電池為智慧型手機充電時，務必要使用全新的電池。
- 您不能在為智慧型手機充電時以USB交流電源轉接器為內建的充電電池充電。
- 有時候電池充電之後會變得非常熱，所以拿電池時要小心不要被燙傷。
- 本機不保證能夠用來為所有能透過USB充電的產品充電。

提示

- 察看智慧型手機螢幕上的充電狀態。
- 如果警告訊息在您轉動把手時顯示在智慧型手機上，暫停一下，然後再開始轉動把手。
- 若要在以手搖法為智慧型手機充電之後用內建充電電池或LR6 (AA大小) 電池為智慧型手機充電，請停止轉動把手，然後將USB電纜拔掉之後再連接回去。

使用本機時，對於智慧型手機記憶資料遺失或者無法以智慧型手機通話所造成的任何傷害、利益的損失、或者來自第三方的任何要求，Sony沒有責任。

如果本機故障，不要打開機殼。請就近與您的Sony經銷商聯絡。

本機的廢棄處理

請將內建的充電電池取出來，以保護環境。取出內建的充電電池之前，要將BATT SELECTOR開關設定為“AA BATT”。

- 請按下列順序拆解主機的各項零件。
 - 底蓋: 卸下兩支螺絲。
 - 有FLASHLIGHT的面板: 卸下端子蓋底下耳機插孔旁邊的螺絲。
 - 有VOL控制的面板: 拉出並卸下三個轉盤，然後卸下VOL控制底下的螺絲。
 - 本機頂端的太陽能板蓋: 卸下本機背後天線支架上的三支螺絲。
 - 有電池艙的本機側面: 卸下右邊的兩支螺絲、下邊的兩支螺絲，以及電池艙內右上角的一支螺絲。然後卸下太陽能板下邊的兩支螺絲。
- 卸下底板上的螺絲將其拆下來，然後將內建的充電電池拆下來。
- 抓住底板的連接器插頭，將內建的充電電池從底板拆下來。

警告

除非要廢棄本機，否則不要打開機殼。

小心

- 務必要將內建的充電電池與底板斷開。連接電池時會有電流，那樣可能會不安全。取出電池時，小心不要接觸到其他零件的內部。
- 確認內建的充電電池已經將電完全放光，然後再將充電電池拆下來。