

チェストマウントハーネス
Chest Mount Harness
Harnais de poitrine
胸前固定肩帯

取扱説明書/Operating instructions/Mode d'emploi/Manual de instrucciones/Bedienungsanleitung/Gebruiksaanwijzing/Bruksanvisning/Istruzioni per l'uso/Manual de instruções/Οδηγίες λειτουργίας/Instrukcja obsługi/Návod na obsluhu/Használati útmutató/Instrucțiuni de utilizare/Betjeningsvejledning/Návod k obsluze/Käyttöohjeet/Инструкция по эксплуатации/使用説明書 / 使用说明书 / 사용설명서 / تعليمات التشغيل
© 2013 Sony Corporation Printed in China
http://www.sony.net/

AKA-CMH1

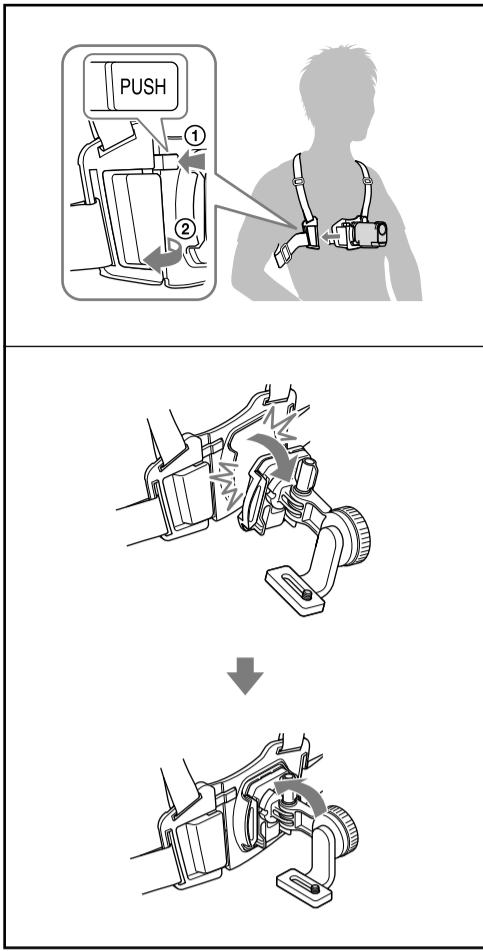


* 4 4 8 8 6 2 0 0 2 * (1)

お買い上げいただきありがとうございます。

警告 この取扱説明書には、事故を防ぐための重要な注意事項と製品の取り扱いかたを示しています。

この取扱説明書をよくお読みのうえ、製品を安全にお使いください。お読みになったあとは、いつでも見られるところに必ず保管してください。



日本語

注意 下記の注意を守らないとけがをしたり自動車や周辺の物品に損傷を与えたりすることがあります。

子どもの手の届かない場所に設置する
はずれた部品を飲み込んだり、落としてけがをしたりするなど、事故の原因となることがあります。

各部の名前 (A参照)
1 ダイヤルねじA 2 ジョイントアーム B 3 ダイヤルねじ B
4 L型カメラ台 5 ねじキャップ 6 ジョイントベース
7 カメラねじ
8 ハーネス (チェストマウントベースに装着されています)
9 チェストマウントベース
10 装着バックル (この製品には同梱していません)

主な仕様
積載カメラおよび装着品の総重量 210 g 以下
外形寸法 (約) : 148 mm × 89 mm × 102 mm
(幅/高さ/奥行き) (最大突起物を除く)
質量 : 約 220 g
対応胸囲 (約) : 74 cm ~ 140 cm
同梱物 : チェストマウントハーネス (1)、印刷物一式
仕様および外観は、改良のため予告なく変更することがありますが、ご了承ください。

よくあるお問い合わせ、窓口受付時間などはホームページをご活用ください。
<http://www.sony.jp/support/>
使い方相談窓口
フリーダイヤル : 0120-333-020
携帯電話・PHS : 一部のIP電話 : 050-3754-9577
FAX : 0120-333-389

上記番号へ接続後、最初のガイダンスが流れている間に「405」+「#」を押してください。直接、担当窓口へおつなぎします。
ソニー株式会社 〒108-0075 東京都港区港南1-7-1

English
Notice for the customers in the countries applying EU Directives
Manufacturer: Sony Corporation, 1-7-1 Konan Minato-ku Tokyo, 108-0075 Japan
For EU product compliance: Sony Deutschland GmbH, Hedelfinger Strasse 61, 70327 Stuttgart, Germany

Identifying the Parts (See fig. A)
1 Dial screw A 2 Joint arm B 3 Dial screw B 4 L-type camera base
5 Screw cap 6 Joint base 7 Camera mounting screw
8 Harness (attached to the Chest mount base)
9 Chest mount base
10 Attachment Buckle (not supplied with the AKA-CMH1)

Specifications
Total weight of camera and mounted accessories
Maximum 210 g (7.4 oz)
Dimensions (Approx.): 148 mm × 89 mm × 102 mm
(5 7/8 in. × 3 5/8 in. × 4 1/8 in.)
(w/h/d) (excluding the projecting parts)
Mass: Approx. 220 g (7.8 oz)
Allowable chest size (Approx.): 74 cm - 140 cm
(29 1/4 in. - 55 1/8 in.)
Included items : Chest mount harness (1), Set of printed documentation
Design and specifications are subject to change without notice.

Français
Avis aux consommateurs des pays appliquant les Directives UE
Fabricant: Sony Corporation, 1-7-1 Konan Minato-ku Tokyo, 108-0075 Japon
Pour toute question relative à la conformité des produits dans l'UE: Sony Deutschland GmbH, Hedelfinger Strasse 61, 70327 Stuttgart, Allemagne

Identification des éléments (voir fig. A)
1 Vis à molette A 2 Bras articulé B 3 Vis à molette B
4 Base de la caméra en L 5 Capuchon de vis 6 Base articulée
7 Vis de fixation pour appareil photo
8 Harnais (fixé à la Base de fixation à la poitrine)
9 Base de fixation à la poitrine
10 Boucle de fixation (non fournie avec l'AKA-CMH1)

Spécifications
Poids total de la caméra et des accessoires fixés
Maximum 210 g (7,4 on)
Dimensions (environ) : 148 mm × 89 mm × 102 mm
(5 7/8 po. × 3 5/8 po. × 4 1/8 po.)
(l/h/p)
(parties saillantes non comprises)
Poids : Environ 220 g (7,8 on)
Taille de poitrine autorisée (environ) : 74 cm - 140 cm
(29 1/4 po. - 55 1/8 po.)
Articles inclus : Harnais de poitrine (1), Jeu de documents imprimés
La conception et les spécifications peuvent être modifiées sans préavis.

Español
Aviso para los clientes de países en los que se aplican las directivas de la UE
Fabricante: Sony Corporation, 1-7-1 Konan Minato-ku Tokyo, 108-0075 Japón
Para la conformidad del producto en la UE: Sony Deutschland GmbH, Hedelfinger Strasse 61, 70327 Stuttgart, Alemania

Identificación de partes (ver fig. A)
1 Tornillo giratorio A 2 Brazo articulado B 3 Tornillo giratorio B
4 Base de la cámara tipo L 5 Tapa del tornillo 6 Base articulada
7 Tornillo de montaje de la cámara
8 Arnés (fijado en la base para pecho) 9 Base para pecho
10 Hebilla de sujeción (no suministrada con el AKA-CMH1)

Especificaciones
Peso total de la cámara y los accesorios instalados
210 g como máximo
Dimensiones (aprox.): 148 mm × 89 mm × 102 mm
(an/al/prf)
(excluyendo las partes salientes)
Peso: Aprox. 220 g
Tamaño de torso admisible (aprox.): 74 cm - 140 cm
Elementos incluidos: Arnés para pecho (1), Juego de documentación impresa
El diseño y las especificaciones están sujetos a cambio sin previo aviso.

Deutsch
Hinweis für Kunden in Ländern, in denen EU-Richtlinien gelten
Hersteller: Sony Corporation, 1-7-1 Konan Minato-ku Tokio, 108-0075 Japan
Für EU Produktkonformität: Sony Deutschland GmbH, Hedelfinger Strasse 61, 70327 Stuttgart, Deutschland

Identifikation der Teile (siehe Abb. A)
1 Drehschraube A 2 Gelenkarm B 3 Drehschraube B
4 Kamerabasis des L-Typs 5 Schraubenabdeckung 6 Gelenkbasis
7 Kamerabefestigungsschraube
8 Gurt (an Brustbefestigungsbasis angebracht)
9 Brustbefestigungsbasis
10 Befestigungsschnalle (nicht mit dem AKA-CMH1 mitgeliefert)

Technische Daten
Gesamtgewicht von Kamera und angebrachten Zubehöerteilen
Maximal 210 g
Abmessungen (ca.): 148 mm × 89 mm × 102 mm
(B/H/T) (ohne vorstehende Teile)
Gewicht: Ca. 220 g
Zulässige Brustgröße (ca.): 74 cm - 140 cm
Mitgeliefertes Zubehör: Brustbefestigungsgurt (1), Anleitungen
Änderungen bei Design und technischen Daten bleiben ohne vorherige Ankündigung vorbehalten.

Nederlands
Kennisgeving voor klanten in de landen waar EU-richtlijnen van toepassing zijn
Producent: Sony Corporation, 1-7-1 Konan Minato-ku Tokyo, 108-0075 Japan
Voor EU-product conformiteit: Sony Deutschland GmbH, Hedelfinger Strasse 61, 70327 Stuttgart, Duitsland

Overzicht van de onderdelen (zie afb. A)
1 Spanschroef A 2 Zwenkarm B 3 Spanschroef B
4 Camerabasis van het L-type 5 Schroefdeop 6 Zwenkbasis
7 Cameraomantgeschroef
8 Gordel (bevestigd aan de Basis voor borstbevestiging)
9 Basis voor borstbevestiging
10 Bevestigingsgesp (niet bijgeleverd bij de AKA-CMH1)

Technische gegevens
Totaal gewicht van camera en gemonteerde toebehoren
Maximaal 210 g
Afmetingen (ongeveer): 148 mm × 89 mm × 102 mm
(b/h/d)
(exclusief de uitstekende delen)
Gewicht: Ongeveer 220 g
Toegestane afmeting van de borst (ongeveer): 74 cm - 140 cm
Bijgeleverde toebehoren: Gordel met borstbevestiging (1), Handleiding en documentatie
Wijzigingen in ontwerp en technische gegevens voorbehouden, zonder kennisgeving.

Svenska
Anmärkning för kunder i de länder som följer EU-direktiv
Tillverkare: Sony Corporation, 1-7-1 Konan Minato-ku Tokyo, 108-0075 Japan
För EU:s produktöverensstämmelse: Sony Deutschland GmbH, Hedelfinger Strasse 61, 70327 Stuttgart, Tyskland

Delarnas namn (se fig. A)
1 Rattskruv A 2 Anslutningsarm B 3 Rattskruv B
4 Kamerabas av L-typ 5 Skruvhylsa 6 Anslutningsbas
7 Kameramonteringskruv 8 Sele (sitter på bas för bröstfäste)
9 Bas för bröstfäste
10 Fästspänne (medföljer inte med AKA-CMH1)

Specifikationer
Total vikt för kamera och monterade tillbehör
Högst 210 g
Storlek (ca.): 148 mm × 89 mm × 102 mm
(b/h/d) (exklusive utskjutande delar)
Vikt: Ca. 220 g
Tillåtet bröstmått (ca.): 74 cm - 140 cm
Inkluderade artiklar: Bröstsele (1), Uppsättning tryckt dokumentation
Utförande och specifikationer kan ändras utan föregående meddelande.

Italiano
Avviso per i clienti residenti nei paesi che applicano le direttive UE
Produttore: Sony Corporation, 1-7-1 Konan Minato-ku Tokyo, 108-0075 Giappone
Per la conformità del prodotto in ambito UE: Sony Deutschland GmbH, Hedelfinger Strasse 61, 70327 Stuttgart, Germania

Identificazione delle parti (vedere fig. A)
1 Vite quadrante A 2 Braccio snodato B 3 Vite quadrante B
4 Base della videocamera a L 5 Tappo a vite 6 Base snodata
7 Vite di montaggio videocamera
8 Tubolare (applicata alla base di fissaggio) 9 Base di fissaggio
10 Fermaglio per attacco (non in dotazione con AKA-CMH1)

Caratteristiche tecniche
Peso totale dell'apparecchio e degli accessori montati
Massimo 210 g
Dimensioni (circa): 148 mm × 89 mm × 102 mm
(l/a/p) (escluse le parti sporgenti)
Peso: Circa 220 g
Circonferenza toracica consentita (circa.): 74 cm - 140 cm
Accessori inclusi: Fissaggio tubolare (1), Corredo di documentazione stampata
Disegno e caratteristiche tecniche sono soggetti a modifiche senza preavviso.

Português
Nota para os clientes nos países que apliquem as Directivas da UE
Fabricante: Sony Corporation, 1-7-1 Konan Minato-ku Tokyo, 108-0075 Japão
Para a conformidade dos produtos na EU: Sony Deutschland GmbH, Hedelfinger Strasse 61, 70327 Stuttgart, Alemanha

Identificar as peças (Ver fig. A)
1 Parafuso A do botão 2 Braço B da união 3 Parafuso B do botão
4 Base da câmara tipo L 5 Tampa do parafuso 6 Base da união
7 Parafuso de montagem da câmara
8 Arnês (fixo na base de suporte para o peito)
9 Base de suporte para o peito
10 Fecho de fixação (não fornecido com a AKA-CMH1)

Características técnicas
Peso total da câmara e acessórios montados
Máximo 210 g
Dimensões (Aprox.): 148 mm × 89 mm × 102 mm
(l/a/p) (excluindo as peças salientes)
Peso: Aprox. 220 g
Tamanho de peito permitido (aprox.): 74 cm - 140 cm
Itens incluídos: Arnês de suporte para o peito (1), Documentos impressos
O design e as características técnicas estão sujeitos a alterações sem aviso prévio.

Ελληνικά
Σημείωση για τους πελάτες στις χώρες που ισχύουν οι οδηγίες της Ε.Ε.
Κατασκευαστής: Sony Corporation, 1-7-1 Konan Minato-ku Tókio , 108-0075 Ιαπωνία
Συμμόρφωση Προϊόντος με νομοθεσία Ε.Ε.: Sony Deutschland GmbH, Hedelfinger Strasse 61, 70327 Stuttgart, Γερμανία

Προσδιορισμός των μερών (Βλ. εικ. Α)
1 Ρυθμιζόμενη βίδα Α 2 Βραχίονας σύνδεσης Β
3 Ρυθμιζόμενη βίδα Β 4 Βάση κάμερας τύπου L 5 Καπάκι βίδας
6 Βάση σύνδεσης 7 Βίδα τοποθέτησης κάμερας
8 Εξάρτηση (συνδέεται στη Βάση στερέωσης στο στήθος)
9 Βάση στερέωσης στο στήθος
10 Κούμπωμα σύνδεσης (δεν παρέχεται με το AKA-CMH1)

Προδιαγραφές
Συνολικό βάρος κάμερας και τοποθετημένων εξαρτημάτων
Μέγιστο 210 g
Διαστάσεις (Περίπου): 148 mm × 89 mm × 102 mm
(π/υ/β) (χωρίς τα προεξέχοντα μέρη)
Μάζα: Περίπου 220 g
Επιτρεπόμενο μέγεθος στήθους (Περίπου): 74 cm - 140 cm
Περιεχόμενα αντικείμενα: Εξάρτηση στήθους (1), Σύνολο έντυπης τεκμηρίωσης
Ο σχεδιασμός και οι προδιαγραφές υπόκεινται σε αλλαγή χωρίς προειδοποίηση.

Polski
Uwaga dla klientów w krajach stosujących dyrektywy UE
Producent: Sony Corporation, 1-7-1 Konan Minato-ku Tokio, 108-0075 Japonia
Informacje o zgodności produktu z wymaganiami UE: Sony Deutschland GmbH, Hedelfinger Strasse 61, 70327 Stuttgart, Niemcy

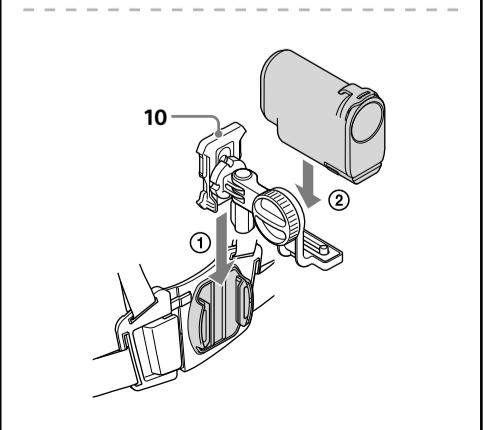
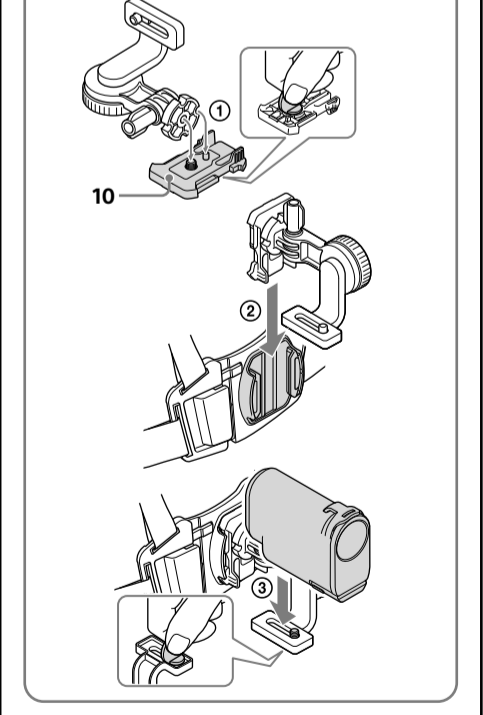
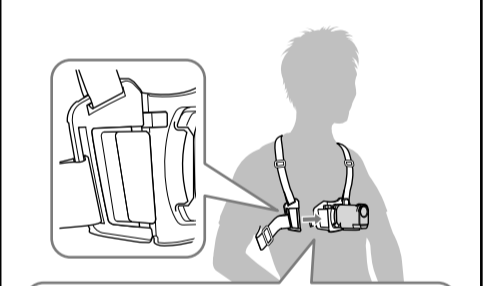
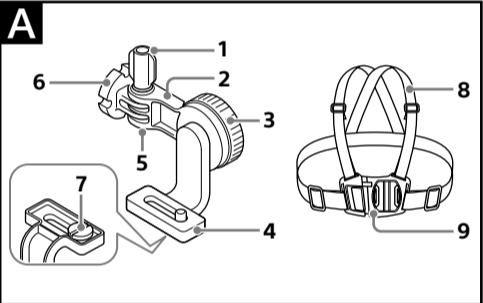
Opis elementów (patrz rys. A)
1 Pokrętło śruby A 2 Ramię przegubu B 3 Pokrętło śruby B
4 Podstawa kamery typu L 5 Nakrętka śruby
6 Podstawa przegubu 7 Śruba mocująca kamerę
8 Szelki (przymocowane do podstawy mocowania na szelkach)
9 Podstawa mocowania na szelkach
10 Sprzączka mocująca (nie jest dołączona do AKA-CMH1)

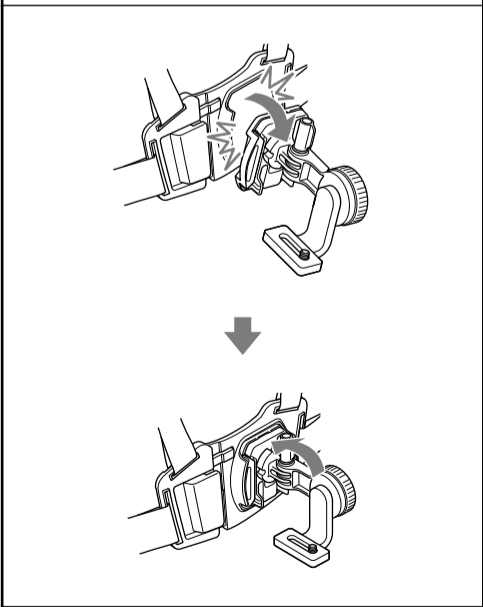
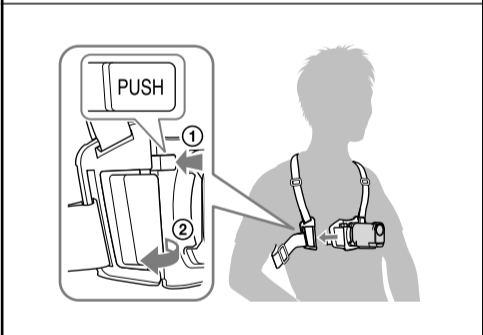
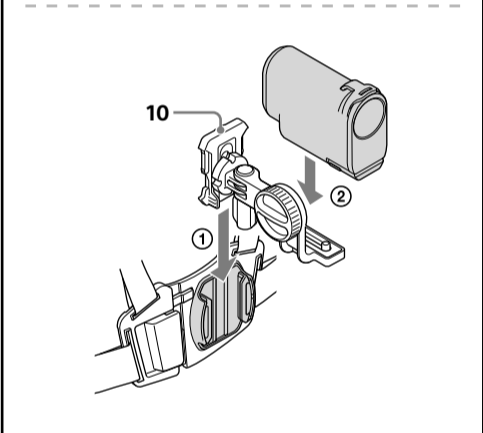
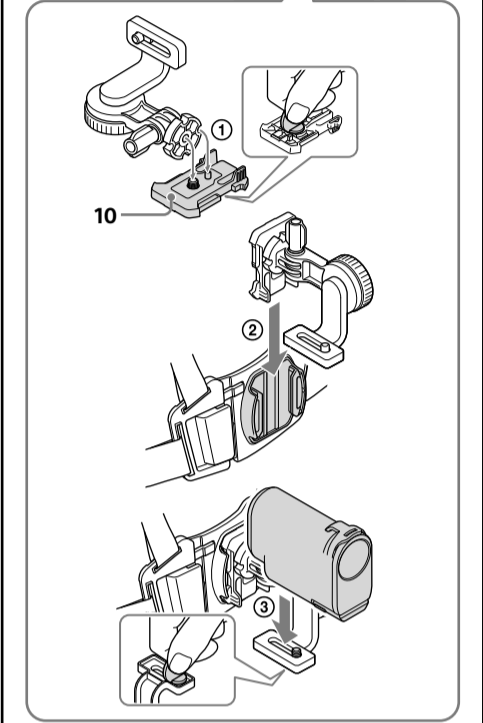
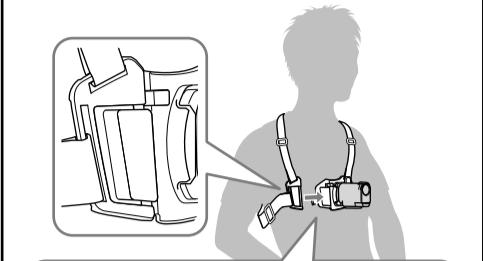
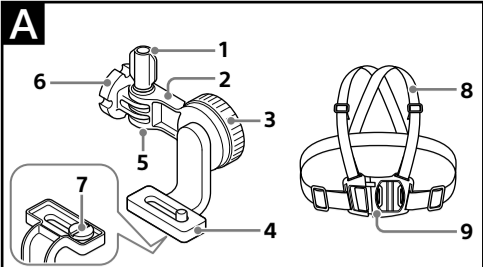
Dane techniczne
Całkowita waga aparatu/kamery i zamontowanych akcesoriów
Maksymalnie 210 g
Wymiary (ok.): 148 mm × 89 mm × 102 mm
(sz./wys./gl.) (bez wystających elementów)
Waga: Ok. 220 g
Dopuszczalny rozmiar klatki piersiowej (ok.): 74 cm - 140 cm
W zestawie: Mocowanie na szelkach (1), zestaw drukowanej dokumentacji
Konstrukcja i dane techniczne mogą ulec zmianie bez uprzedzenia.

Slovensky
Poznámka pre zákazníkov v krajinách podliehajúcich smerniciam EÚ
Výrobca: Sony Corporation, 1-7-1 Konan Minato-ku, Tokyo, 108-0075 Japonsko
Zhoda podľa legislatívy EÚ: Sony Deutschland GmbH, Hedelfinger Strasse 61, 70327 Stuttgart, Nemecko

Označenie súčastí (pozrite si obr. A)
1 Otočná skrutka A 2 Spojovacie rameno B 3 Otočná skrutka B
4 Základňa kamery typu L 5 Kryt skrutky 6 Spojovacia základňa
7 Montážna skrutka na pripovenie fotoaparátu
8 Popruh (pripevnite k montážnej základni na hrudník)
9 Montážna základňa na hrudník
10 Spona na pripojenie (nedodáva sa s výrobkom AKA-CMH1)

Technické údaje
Celková hmotnosť fotoaparátu a namontovaného príslušenstva
Maximálne 210 g
Rozmery (približne): 148 mm × 89 mm × 102 mm
(š/v/h) (bez výčnievajúcich súčastí)
Hmotnosť: Približne 220 g
Pripustná veľkosť hrudníka (približne): 74 cm - 140 cm
Dodané položky: Popruh na hrudník (1), Súprava vytlačenej dokumentácie
Vzhľad a technické údaje sa môžu zmeniť bez predchádzajúceho upozornenia.





Magyar

Megjegyzés az EU-s irányelveket követő országokban élő vásárlóink számára

Gyártó: Sony Corporation, 1-7-1 Konan Minato-ku Tokió, 108-0075 Japán

Európai uniós termékbiztonság: Sony Deutschland GmbH, Hedelfinger Strasse 61, 70327 Stuttgart, Németország

A termék részei (lásd: **A** ábra)

- 1 Tárcsa csavar A
- 2 Rögzítőkar B
- 3 Tárcsa csavar B
- 4 L-típusú kamera alap
- 5 Csavar kupak
- 6 Rögzítő alap
- 7 Kamera felszerelő csavarja
- 8 Hám (a mellkasra erősítő alaphoz rögzítve)
- 9 Mellkasra erősítő alap
- 10 Tartozék csat (nem az AKA-CMH1 része)

Műszaki adatok

A kamera és a felszerelt tartozékok összsúlya
Maximum 210 g

Méreték (kb.): 148 mm × 89 mm × 102 mm
(sz/ma/mé) (a kiálló részek nélkül)

Tömeg: Kb. 220 g

Megengedett mellkasméret (kb.): 74 cm - 140 cm

A csomag tartalma: Mellkas hám (1), nyomtatott dokumentáció

A forma és a műszaki adatok előzetes bejelentés nélkül megváltozhatnak.

Română

Notă pentru clienții din țările care aplică Directivele UE

Producător: Sony Corporation, 1-7-1 Konan Minato-ku Tokyo, 108-0075 Japonia

Pentru conformitatea UE a aparatului: Sony Deutschland GmbH, Hedelfinger Strasse 61, 70327 Stuttgart, Germania

Identificarea pieselor (vezi fig. **A**)

- 1 Șurub de rotire A
- 2 Braț cu articulație B
- 3 Șurub de rotire B
- 4 Bază tip L pentru cameră
- 5 Capac filetat
- 6 Bază articulație
- 7 Șurub pentru montarea camerei
- 8 Ham (atașat la Bază suport de montare pentru piept)
- 9 Bază suport de montare pentru piept
- 10 Cataramă de fixare (nefurnizată cu AKA-CMH1)

Specificații

Greutatea totală a camerei și a accesoriilor montate
Maximum 210 g

Dimensiuni (Aprox.): 148 mm × 89 mm × 102 mm
(l/v/a) (exclusiv piesele proeminente)

Greutate: Aprox. 220 g

Dimensiune piept permisă (Aprox.): 74 cm - 140 cm

Articole incluse: Ham pentru piept (1), documentație imprimată

Concepția și specificațiile pot fi modificate fără a notifica prealabilă.

Dansk

Bemærkning til kunder i lande, hvor EU-direktiverne gælder

Producent: Sony Corporation, 1-7-1 Konan Minato-ku Tokyo, 108-0075 Japan

Overensstemmelse med EU lovgivning: Sony Deutschland GmbH, Hedelfinger Strasse 61, 70327 Stuttgart, Tyskland

Identificering af delene (se fig. **A**)

- 1 Drejeskrue A
- 2 Samlearm B
- 3 Drejeskrue B
- 4 Kamerabase type L
- 5 Skruelåg
- 6 Samlebase
- 7 Skrue til montering på kamera
- 8 Sele (fastgjort til den brystmonterede base)
- 9 Brystmonteret base
- 10 Monteringsspænde (følger ikke med AKA-CMH1)

Specifikationer

Vægt i alt af kameraet og monteret tilbehør
Maksimalt 210 g

Mål (ca.): 148 mm × 89 mm × 102 mm
(b/h/d) (uden de fremspringende dele)

Vægt: Ca. 220 g

Tilladt brystmål (ca.): 74 cm - 140 cm

Medfølgende genstande: Brystmonteret sele (1), trykt dokumentation

Ret til ændring af design og tekniske data uden varsel forbeholdes.

Česky

Upozornění pro zákazníky v zemích, na které se vztahují směrnice ES

Výrobce: Sony Corporation, 1-7-1 Konan Minato-ku Tokyo, 108-0075 Japonsko

Pro technické požadavky dle směrnice EU: Sony Deutschland GmbH, Hedelfinger Strasse 61, 70327 Stuttgart, SRN

Popis jednotlivých součástí (viz obr. **A**)

- 1 Otočný šroub A
- 2 Kloubové rameno B
- 3 Otočný šroub B
- 4 Podstavec kamery typu L
- 5 Hlavice šroubu
- 6 Kloubový podstavec
- 7 Šroub na připevnění kamery
- 8 Popruh (připojuje se k podstavci k upevnění na hrud)
- 9 Podstavec k upevnění na hrud
- 10 Připojný držák (není součástí dodávky AKA-CMH1)

Technické údaje

Celková hmotnost kamery a nasazeného příslušenství
Maximálně 210 g

Rozměry (přibl.): 148 mm × 89 mm × 102 mm
(š/v/h) (bez vyčnívajících částí)

Hmotnost: Přibl. 220 g

Přípustný obvod hrudníku (přibl.): 74 cm - 140 cm

Součásti balení: Popruh k upevnění na hrud (1), sada tištěné dokumentace

Změna vzhledu a technických údajů je vyhrazena bez předchozího upozornění.

Suomi

Ilmoitus EU-maiden asiakkaille

Valmistaja: Sony Corporation, 1-7-1 Konan Minato-ku Tokyo, 108-0075, Japani

EU vaatimusten mukaisuus: Sony Deutschland GmbH, Hedelfinger Strasse 61, 70327 Stuttgart, Saksa

Osien tunnistus (katso kuva **A**)

- 1 Kääntöruuvi A
- 2 Nivelvarsi B
- 3 Kääntöruuvi B
- 4 L-tyyppinen kameran jalusta
- 5 Ruuvin suoju
- 6 Niveljalusta
- 7 Kameran kiinnitysruuvi
- 8 Valjaat (kiinnitetty rintakiinnitysjalustaan)
- 9 Rintakiinnitysjalusta
- 10 Kiinnitysolki (ei kuulu AKA-CMH1:n varusteisiin)

Tekniset tiedot

Kameran ja asennettujen varusteiden kokonaispaino
Maksimi 210 g

Mitat (noin): 148 mm × 89 mm × 102 mm
(l/k/s) (lukuun ottamatta ulkonevia osia)

Paino: Noin 220 g

Sallittu rinnan ympärys (noin): 74 cm - 140 cm

Mukana tulevat tarvikkeet: Rintakiinnitysvaljaat (1), painetut asiakirjat

Ulkoasu ja teknisiä ominaisuuksia saatetaan muuttaa ilman ennakkoilmoitusta.

Русский

Примечание для клиентов в странах, на которые распространяются Директивы ЕС

Данное изделие произведено непосредственно или от имени Sony Corporation, 1-7-1 Konan Minato-ku Tokyo, 108-0075 Japan.

Все запросы, касающиеся соответствия данного изделия законодательству Европейского Союза, следует направлять авторизованному представителю, компании Sony Deutschland GmbH, Hedelfinger Strasse 61, 70327 Stuttgart, Germany. По любым вопросам обслуживания и гарантии, пожалуйста, обращайтесь по адресам, указанным в соответствующих сопроводительных документах или гарантийном талоне документах.

Наименование компонентов (см. рис. **A**)

- 1 Микрометрический винт A
- 2 Соединительный рычаг B
- 3 Микрометрический винт B
- 4 Основание камеры L-типа
- 5 Заглушка
- 6 Основание крепления
- 7 Крепежный винт камеры
- 8 Крепление (крепится к основанию крепления на грудь)
- 9 Основание крепления на грудь
- 10 Пряжка крепления (не прилагается к AKA-CMH1)

Технические характеристики

Общий вес камеры и установленных аксессуаров
Максимум 210 г

Размеры (Приблиз.): 148 мм × 89 мм × 102 мм
(ш/в/г)
(не включая выступающие части)

Масса: Приблиз. 220 г

Допустимый размер груди (Приблиз.): 74 см - 140 см

Комплектность поставки: Крепление на грудь (1), Набор печатной документации

Конструкция и технические характеристики могут быть изменены без уведомления.

Изготовитель: Сони Корпорейшн

Адрес: 1-7-1 Конан, Минато-ку,

Токио, 108-0075 Япония

Страна-производитель: Китай

Импортер на территории РФ и название и адрес организации, расположенной на территории РФ, уполномоченной принимать претензии от пользователей: ЗАО "Сони Электроникс", 123103, Москва, Карамышевский проезд, 6, Россия

Год и месяц изготовления напечатаны в инструкции по эксплуатации.

中文 (繁)

識別部件 (請參閱圖 **A**)

- 1 旋轉螺絲A
- 2 連接臂B
- 3 旋轉螺絲B
- 4 L型相機底座
- 5 螺絲蓋
- 6 連接底座
- 7 照相機安裝螺絲
- 8 肩帶 (已連接至胸戴式固定底座)
- 9 胸戴式固定底座
- 10 連接扣環 (未隨附於 AKA-CMH1)

規格

相機及安裝配件的總重

最重 210 g

尺寸 (約)：148 mm × 89 mm × 102 mm
(寬/高/深) (不包括突出部分)

質量：約 220 g

允許胸部尺寸 (約)：74 cm - 140 cm

所含物品：胸戴式固定座 (1)、成套印刷文件

設計和規格有所變更時，恕不另行通知。

中文 (簡)

部件识别 (见图 **A**)

- 1 度盘螺钉A
- 2 连接臂B
- 3 度盘螺钉B
- 4 L型相机底座
- 5 螺钉帽
- 6 连接底座
- 7 相机安装螺丝
- 8 肩带 (已连接至胸前固定底座)
- 9 胸前固定底座
- 10 连接搭扣 (未随 AKA-CMH1 一起提供)

規格

相机及所安装附件的总重量

最大 210 g

尺寸 (约)：148 mm × 89 mm × 102 mm
(宽/高/长)
(不包括突出部位)

质量：约 220 g

允许的胸围大小 (约)：74 cm - 140 cm

所含物品：胸前固定肩带 (1)、成套印刷文件

设计或规格如有变动，恕不另行通知。

制造商	： 索尼公司
总经销商	： 索尼 (中国) 有限公司
总经销商地址	： 北京市朝阳区 太阳宫中路12号楼 冠城大厦701
原产地	： 中国 (主机)
出版日期	： 2013 年 10 月

한국어

각 부분 명칭(그림 **A** 참조)

- 1 다이얼 나사 A
- 2 조인트 암 B
- 3 다이얼 나사 B
- 4 L형 카메라 받침대
- 5 나사 캡
- 6 조인트 받침대
- 7 카메라 마운팅 나사
- 8 하네스(케스트 마운트 받침대에 부착)
- 9 케스트 마운트 받침대
- 10 장착 버클(AKA-CMH1에는 부속되어 있지 않음)

주요 제한

카메라와 마운트된 부속품의 총 무게

최대 210 g

외형 치수(약): 148 mm × 89 mm × 102 mm
(w/h/d)(돌출 부분은 제외)

중량: 약 220 g

허용 가슴 사이즈(약): 74 cm - 140 cm

동봉품: 케스트 마운트 하네스(1), 도큐먼트 세트

디자인 및 주요 제한은 예고없이 변경할 경우가 있습니다.

عربي

تعريف الأجزاء (انظر الشكل **A**)

- 1 برغي القرص A
- 2 ذراع التوصيل B
- 3 برغي القرص B
- 4 قاعدة الكاميرا من النوع L
- 5 غطاء البرغي
- 6 قاعدة توصيل
- 7 برغي تركيب الكاميرا
- 8 حزام (مرفق بقاعدة حامل على الصدر)
- 9 قاعدة حامل على الصدر
- 10 مشبك التوصيل (غير مرفق مع AKA-CMH1)

المواصفات

الوزن الإجمالي للكاميرا والكماليات المركبة عليها

الوزن الأقصى 210 جرام

الأبعاد (تقريباً): 148 × مم 89 × مم 102 مم
(عرض / ارتفاع / عمق) (بدون الأجزاء البارزة)

الكتلة: 220 جرام تقريباً

قياس الصدر المسموح به (تقريباً): 74 سم - 140 سم
البنود المتضمنة: حزام حامل على الصدر (1)، طقم من وثائق مطبوعة

التصميم والمواصفات عرضة للتغيير دون إشعار.